

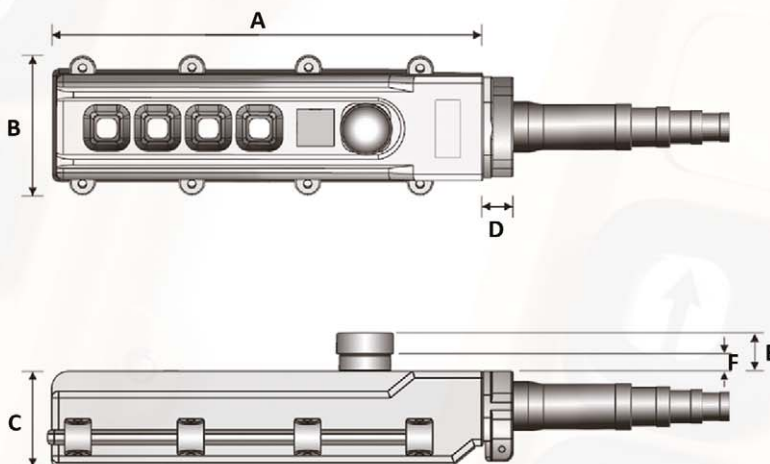
BOITE A BOUTONS FILAIRE

2 OU 4 BOUTONS

Caractéristiques techniques

- Boîtier en PVC résistant aux chocs
- Isolation Classe 2
- AC250V - 5A admissible
- Câble admissible : Rond $\varnothing 9.5\text{mm}$ à 17mm
- Température d'utilisation : -15°C à $+70^{\circ}\text{C}$
- Boutons en gomme de néoprène
- Arrêt d'urgence
- Protection IP65

Vendue non montée, câble en option



REF.	NOMBRE DE MOUVEMENTS A COMMANDER	NOMBRE DE BOUTONS POUSSOIRS		NBRE DE VITESSE	DIMENSIONS (mm)					
		SIMPLE ENFONCEMENT	DOUBLE ENFONCEMENT		A	B	C	D	E	F
PDEL000038	2	2	-	1	182	76	54	17	9	4
PDEL000039	2	-	2	2	182	76	54	17	9	4
PDEL000040	4	4	-	1	242	76	54	17	9	4
PDEL000041	4	-	4	2	242	76	54	17	9	4