

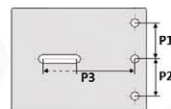
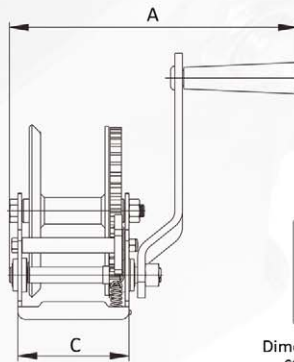
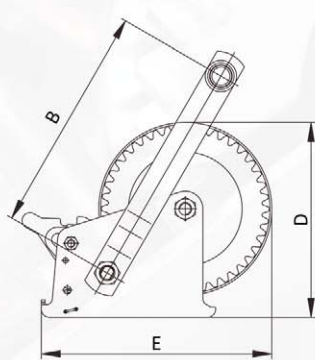
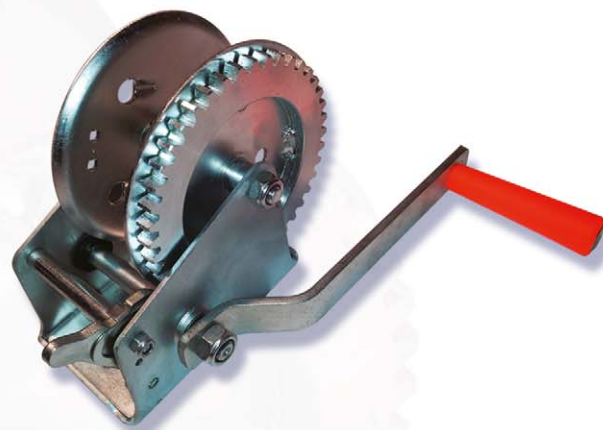
## MINI-TREUIL A CÂBLE

Rev.A - 2021

# 435KG À 1135KG

### Caractéristiques techniques

- Système de cliquet anti-retour
- Corps en acier galvanisé
- Châssis rigide
- Pièces traitées anti-corrosion
- Léger et facilement manipulable.
- Câble recommandé : 7 torons / 19 fils



Dimensions de montage plus complète sur demande

REF.	CAPACITE (Kg)	CÂBLE	TAMBOUR	POIDS NET (kg) SANS CABLE	DIMENSIONS (mm)							
					A	B	C	D	E	P1	P2	P3
TRAPW10	454	Ø4mm × 35m (7×19)	Ø21mm × 134mm	2,8	232	180	88	156	184	22	22	72 - 104
TRAPW12	544	Ø4mm × 35m (7×19)	Ø21mm × 134mm	2,8	232	180	88	156	184	22	22	72 - 104
TRAPW14	635	Ø4mm × 35m (7×19)	Ø21mm × 134mm	2,8	232	180	88	156	184	22	22	72 - 104
TRAPW20	907	Ø5mm × 45m (7×19)	Ø27mm × 155mm	6,2	310	251	129,5	178	243	27-42	27-42	88 - 124
TRAPW25	1 135	Ø5mm × 50m (7×19)	Ø27mm × 165mm	6,5	310	251	129,5	190	259	27-42	27-42	94 - 128