

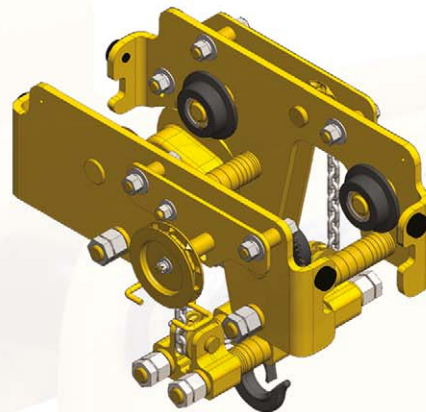
PALAN-CHARIOT HAUTEUR PERDUE ULTRA REDUITE

Rev.A - 2021

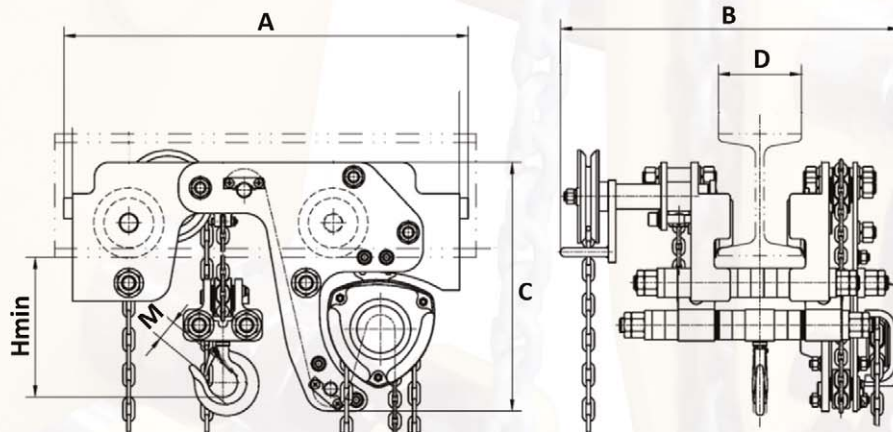
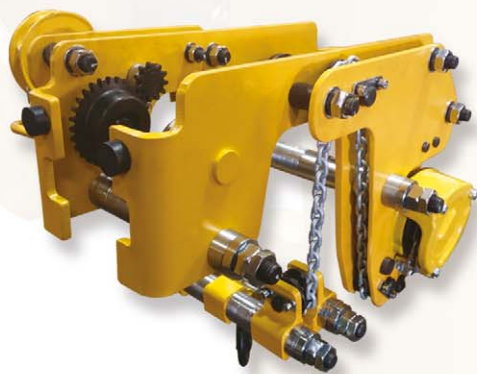
500KG À 6 300KG

Caractéristiques techniques

- Design compact pour hauteur perdue ultra réduite.
- Chaîne de manoeuvre électrozinguée anti corrosion - Dimension : 5 × 24
- Chaîne de charge grade 80 traitée anti corrosion Corolim™.
- Peinture haute résistance durable.
- Pièces non peintes traitées anti corrosion.
- Crochet avec linguet de sécurité.
- Compatible poutre IPE, IPN, HEA et HEB



HAUTEUR PERDUE
ULTRA REDUITE



ELECTRIQUE

PNEUMATIQUE

ACCESSOIRES

REF.	CAPACITE (Kg)	CHAINE		POIDS (Kg) 3m	RADIUS (m)	DIMENSIONS (mm)							
		DIMENSION (mm)	BRINS			A	B		C	D		Hmin	M
							Standard	Grande Lar.		Standard	Grande Lar.		
HPR 005	500	5 × 15	2	49	2,5	554	425 - 501	572 - 661	340	74 - 150	221 - 310	135	28
HPR 010	1 000	5 × 15	2	49	2,5	554	425 - 501	572 - 661	340	74 - 150	221 - 310	135	28
HPR 020	2 000	6.3 × 19	2	94	4	684	474 - 548	603 - 698	430	82 - 156	211 - 306	160	36
HPR 032	3 200	8 × 24	2	146	4,5	765	516 - 636	637 - 723	490	103 - 223	224 - 310	190	40
HPR 050	5 000	8 × 24	4	248	6	873	558 - 654	655 - 751	511	119 - 215	216 - 312	235	45
HPR 063	6 300	8 × 24	4	251	6	873	558 - 654	655 - 751	511	119 - 215	216 - 312	235	45