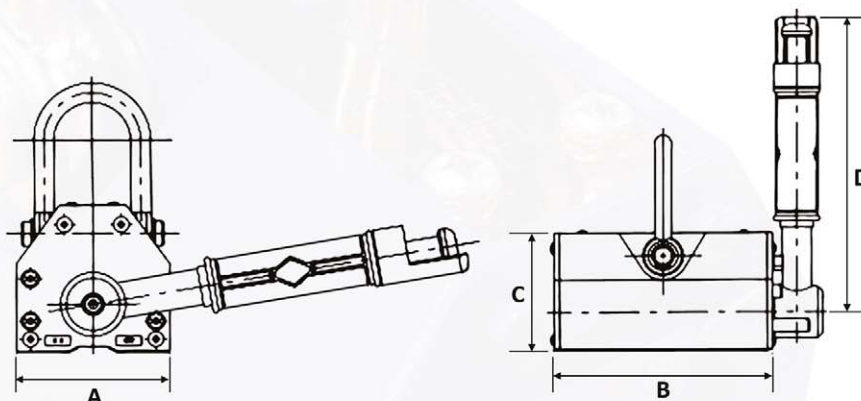


PORTEUR MAGNETIQUE

100KG À 3 000KG

Caractéristiques techniques

- Faible encombrement
- Matériaux hautes performances
- Design spécifique en V
- Manœuvrable d'une seule main
- Sans électricité
- Sécurité de déverrouillage



REF.	CAPACITE (Kg)		EPAISSEUR (mm)		FORCE D'ARRACHEMENT (kg)	POIDS (kg)	DIMENSIONS (mm)			
	PLAT	ROND	PLAT	ROND			A	B	C	D
PMA 100	100	40	20	150	350	3	62	94	72	160
PMA 300	300	120	25	300	900	10	91	163	95	205
PMA 600	600	240	30	400	1 800	18	113	208	115	220
PMA 1000	1000	400	40	450	3 000	34	133	265	140	250
PMA 2000	2000	800	55	600	6 000	78	153	442	166	360
PMA 3000	3000	900	70	600	9 000	120	170	532	195	490